

Elektrozawory serii CFB

2/2 i 3/2

Normalnie zamknięte (N.C.) i normalnie otwarte (N.O.)



» Elektrozawory do stosowania z powietrzem i wodą

» Duża niezawodność przez długi czas nawet w trudnych warunkach pracy

Zawór ma konstrukcję grzybkową lub membranową ze sterowaniem pośrednim lub bezpośrednim. Dostępne są różne wersje zaworów, różniące się średnicami nominalnymi i przyłączami gwintowanymi. Różnice przedstawiono w poniższych tabelach. Zawory tej serii spełniają zatem różne wymagania w zakresie natężenia przepływu i ciśnienia pracy.

Elektrozawory serii CFB przeznaczone do ogólnego zastosowania są dostępne w wersjach N.C. i N.O., 2/2 i 3/2.

Dostępne są wersje specjalne na żądanie zabezpieczone przed zjawiskiem kawitacji lub w wykonaniu materiałowym do pracy z agresywnymi mediami.

DANE OGÓLNE

PARAMETRY TECHNICZNE

Funkcja	2/2 N.C. – 3/2 N.C. – 2/2 N.O.
Działanie	konstrukcja grzybkowa bezpośredniego działania – pośrednio z membraną
Przyłącza pneumatyczne	gwinty G1/8 ... G2
Średnica nominalna	1,4 ... 50 mm
Przepływ nominalny	patrz Kv
Kv (l/min.)	0,14 ... 36,0
Zakres ciśnień pracy	0 + 0,8 ... 22 bar
Zakres temperatur pracy	-10°C + +90°C ... 140°C
Medium robocze	powietrze, woda, inne media płynne i gazowe o maks. lepkości 37 cSt (5°E)
Czas odpowiedzi	WŁ. <15 ms; WYŁ. <25 ms
Instalacja	w dowolnym położeniu

MATERIAŁY MAJĄCE KONTAKT Z MEDIUM ROBOCZYM

Korpus	mosiądz (na życzenie dostępne są wersje niklowane do produktów spożywczych lub zapobiegające gromadzeniu się osadów wapiennych)
Uszczelki	NBR (CFB-A)-FKM (CFB-B, CFB-D)-EPDM (na życzenie)
Elementy wewnętrzne	stal nierdzewna; stal nierdzewna i mosiądz (CFB-D1)

PARAMETRY ELEKTRYCZNE

Napięcie	12 V DC, 24 V DC – 24 V 50 Hz, 110 V 50/60 Hz, 220/230 V 50/60 Hz
Tolerancja napięcia	±5% (DC) – ±10% (AC)
Pobór mocy	10 ... 30 W (DC) – 9 ... 29 VA (AC)
Cykl pracy	ED 100%
Złącze elektryczne	H (180°C)
Stopień ochrony	wtyczka DIN 43650 (kształt A) IP65 z wtyczką

Wersje specjalne dostępne na życzenie

Zalecane jest stosowanie połączeń o średnicach wewnętrznych przewyższających średnicę nominalną zaworów. W przeciwnym wypadku osiągnięte parametry mogą różnić się od podanych.

OZNACZENIA

CFB	-	A	1	3	L	-	R	1	-	B7	E
------------	----------	----------	----------	----------	----------	----------	----------	----------	----------	-----------	----------

CFB	SERIA
A	DZIAŁANIE: A = pośrednie B = bezpośrednie membranowe D = bezpośrednie
1	LICZBA PRZYŁĄCZY I FUNKCJE: 1 = 2/2, N.O. 2 = 2/2, N.C. 3 = 3/2, N.C.
3	PRZYŁĄCZA: 1 = G1/8 2 = G1/4 3 = G3/8 4 = G1/2 5 = G3/4 6 = G1 7 = G1 1/4 8 = G1 1/2 9 = G2
L	ŚREDNICA NOMINALNA: A = 1,4 mm B = 2 mm C = 2,5 mm D = 2,8 mm F = 4 mm G = 6 mm J = 8 mm L = 11,5 mm M = 13 mm N = 13,5 mm P = 18 mm R = 26 mm T = 32 mm X = 45 mm Z = 50 mm
R	MATERIAŁ MEMBRANY: R = NBR W = FKM E = EPDM (na życzenie)
1	MATERIAŁ KORPUSU: 1 = mosiądz 2 = mosiądz niklowany zapobiegający gromadzeniu się osadów wapiennych do produktów spożywczych, w wysokich temperaturach (na życzenie) 3 = mosiądz niklowany do produktów spożywczych (na życzenie)
B7	ROZMIAR CEWKI: B7 = 22 mm B8 = 30 mm B9 = 36 mm
E	NAPIĘCIE CEWKI: B = 24V AC 50 Hz D = 110V AC 50/60 Hz E = 230V AC 50/60 Hz 2 = 12V DC 3 = 24V DC
UWAGA: w przypadku niektórych elektrozaworów sterowanych bezpośrednio typu 2/2 N.O. należy zastosować cewkę typu B8*K (patrz również „TABELA DOBORU ODPOWIEDNICH CEWEK DO ZAWORÓW” na stronie 2/1.30.03).	

TABELA DOBORU ODPOWIEDNIH CEWEK DO ZAWORÓW

Cewki i wtyczki: patrz sekcja 2/2.35.

Mod. B8/B9 = mod. 124-800

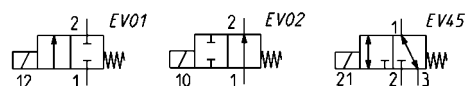
Mod. B7 = mod. 122-800

Mod.	24V AC 50 Hz	110V AC 50/60 Hz	220/230V AC 50/60 Hz	12V DC	24V DC
Elektrozawór sterowany bezpośrednio, 2/2 i 3/2 N.C., 2/2 N.O.					
CFB-D21C-W1-	B8B (15VA)	B8D (15VA)	B8E (15VA)	B82 (19W)	B83 (19W)
CFB-D21F-W1-	B8B (15VA)	B8D (15VA)	B8E (15VA)	B82 (19W)	B83 (19W)
CFB-D22C-W1-	B8B (15VA)	B8D (15VA)	B8E (15VA)	B82 (19W)	B83 (19W)
CFB-D22F-W1-	B8B (15VA)	B8D (15VA)	B8E (15VA)	B82 (19W)	B83 (19W)
CFB-D22G-W1-	B8B (15VA)	B8D (15VA)	B8E (15VA)	B82 (19W)	B83 (19W)
CFB-D23J-W1-	B9B (29VA)	B9D (29VA)	B9E (29VA)**	niedostępny	B93 (30W)
CFB-D24J-W1-	B9B (29VA)	B9D (29VA)	B9E (29VA)**	niedostępny	B93 (30W)
CFB-D24M-W1-	B9B (29VA)	B9D (29VA)	B9E (29VA)**	niedostępny	niedostępny
CFB-D31A-W1-	B8B (15VA)	B8D (15VA)	B8E (15VA)	B82 (19W)	B83 (19W)
CFB-D31D-W1-	B8B (15VA)	B8D (15VA)	B8E (15VA)	B82 (19W)	B83 (19W)
CFB-D32A-W1-	B8B (15VA)	B8D (15VA)	B8E (15VA)	B82 (19W)	B83 (19W)
CFB-D32D-W1-	B8B (15VA)	B8D (15VA)	B8E (15VA)	B82 (19W)	B83 (19W)
CFB-D11A-W1-	B8BK (15VA)	B8DK (15VA)**	B8EK (15VA)**	B82K (19W)	B83K (19W)
CFB-D12D-W1-	B8BK (15VA)	B8DK (15VA)**	B8EK (15VA)**	B82K (19W)	B83K (19W)
CFB-D13J-W1-	B9B (29VA)	B9D (29VA)**	B9E (29VA)**	niedostępny	niedostępny
Elektrozawór membranowy sterowany bezpośrednio 2/2 N.C.					
CFB-B23L-W1-	B9B (29VA)	B9D (29VA)	B9E (29VA)	niedostępny	B93 (30W)
CFB-B24N-W1-	B9B (29VA)	B9D (29VA)	B9E (29VA)	niedostępny	B93 (30W)
CFB-B25P-W1-	B9B (29VA)	B9D (29VA)	B9E (29VA)	niedostępny	B93 (30W)
CFB-B26R-W1-	B9B (29VA)	B9D (29VA)	B9E (29VA)	niedostępny	B93 (30W)
Elektrozawór sterowany pośrednio 2/2 N.C.					
CFB-A23L-R1-	B7B (9VA)*	B7D (9VA)	B7E (9VA)	B72 (10W)	B73 (10W)
CFB-A24N-R1-	B7B (9VA)*	B7D (9VA)	B7E (9VA)	B72 (10W)	B73 (10W)
CFB-A25P-R1-	B7B (9VA)*	B7D (9VA)	B7E (9VA)	B72 (10W)	B73 (10W)
CFB-A26R-R1-	B7B (9VA)*	B7D (9VA)	B7E (9VA)	B72 (10W)	B73 (10W)
CFB-A27T-R1-	B8B (15VA)	B8D (15VA)	B8E (15VA)	B82 (19W)	B83 (19W)
CFB-A28X-R1-	B8B (15VA)	B8D (15VA)	B8E (15VA)	B82 (19W)	B83 (19W)
CFB-A29Z-R1-	B8B (15VA)	B8D (15VA)	B8E (15VA)	B82 (19W)	B83 (19W)
Elektrozawór sterowany pośrednio 2/2 N.O.					
CFB-A13L-R1-	B7B (9VA)*	B7D (9VA)	B7E (9VA)	B72 (10W)	B73 (10W)
CFB-A14N-R1-	B7B (9VA)*	B7D (9VA)	B7E (9VA)	B72 (10W)	B73 (10W)
CFB-A15P-R1-	B7B (9VA)*	B7D (9VA)	B7E (9VA)	B72 (10W)	B73 (10W)
CFB-A16R-R1-	B7B (9VA)*	B7D (9VA)	B7E (9VA)	B72 (10W)	B73 (10W)
CFB-A17T-R1-	B8B (15VA)	B8D (15VA)	B8E (15VA)	B82 (19W)	B83 (19W)
CFB-A18X-R1-	B9B (29VA)	B9D (29VA)	B9E (29VA)	niedostępny	B93 (30W)
CFB-A19Z-R1-	B9B (29VA)	B9D (29VA)	B9E (29VA)	niedostępny	B93 (30W)
	*cewka B7B o częstotliwości nominalnej 50/60 Hz		**do stosowania tylko przy częstotliwości nominalnej 50 Hz		

Elektrozawór sterowany bezpośrednio typu 2/2 N.C.-N.O. i 3/2 N.C.

Sterowanie bezpośrednie tych elektrozaworów pozwala im pracować przy ciśnieniu równym zero. Przyłącza: G1/8 i G1/2.

OPIS RYSUNKU:
X = zawór N.C.
Y = zawór N.O.

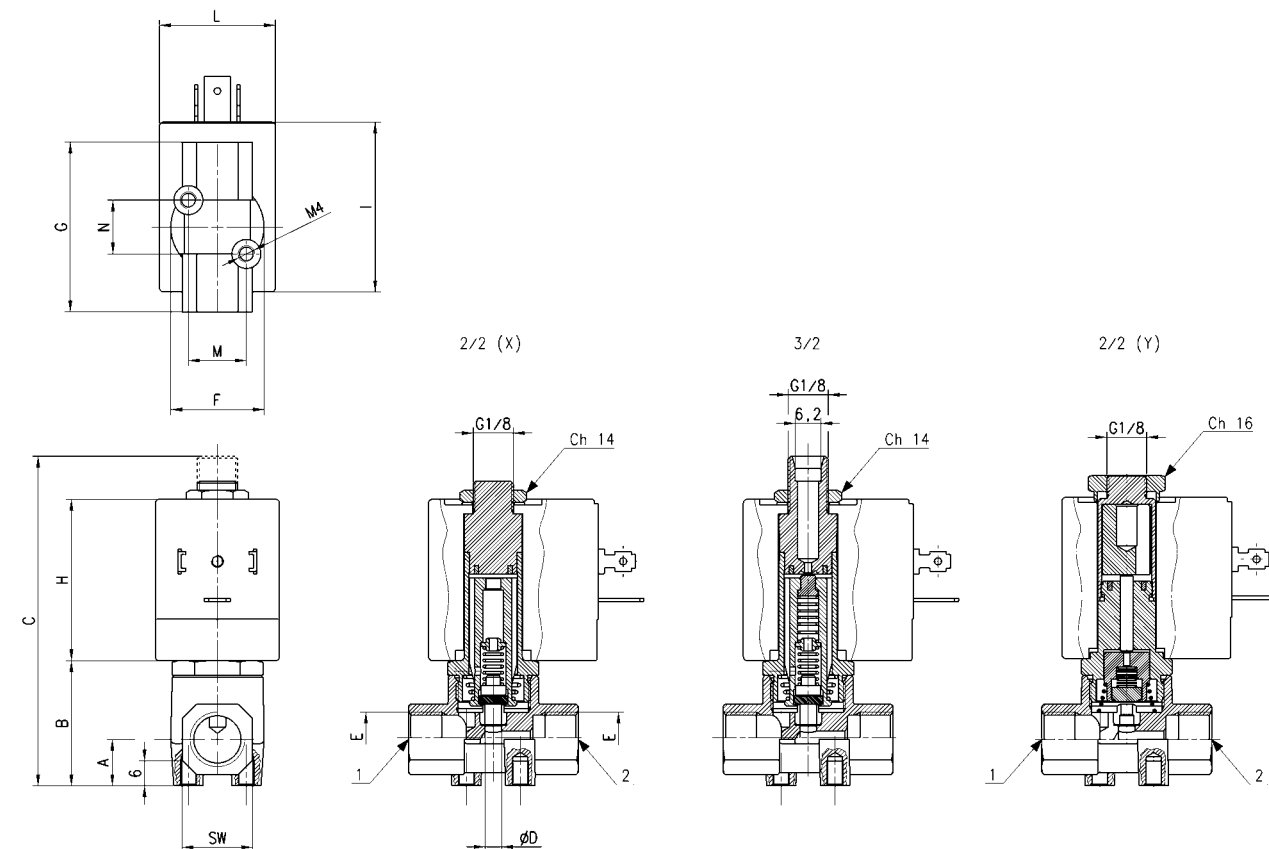


UWAGI DO TABELI:

* = należy wybrać odpowiednią cewkę (patrz tabela na stronie 2/1.30.03).

** = wydajności przedstawione w tabeli odnoszą się do przypadków, w których zastosowano wejście do „2” i wyjście do „1”.

*** = 0 + 4 na życzenie



Mod.	Funkcja	Średnica nominalna Ø (mm)	Współczynnik przepływu Kv [m³/h dla wody]	Zakres ciśnień min.-maks. (bar)	A	B	C	E	F	G	SW	H	I	L	N	M	Symbol
CFB-D21C-W1-*	2/2 N.C.	2,5	0,14	0 + 15 [AC/DC]	11	30	73,8	G1/8	23	41	17	39	41	30	13	14	EV01
CFB-D21F-W1-*	2/2 N.C.	4	0,25	0 + 6 [AC/DC]	11	30	73,8	G1/8	23	41	17	39	41	30	13	14	EV01
CFB-D22C-W1-*	2/2 N.C.	2,5	0,14	0 + 15 [AC/DC]	11	30	73,8	G1/4	23	41	17	39	41	30	13	14	EV01
CFB-D22F-W1-*	2/2 N.C.	4	0,25	0 + 6 [AC/DC]	12	31,5	75	G1/4	26	41	17	39	41	30	13	14	EV01
CFB-D22G-W1-*	2/2 N.C.	6	0,6	0 + 2,5 [AC/DC]***	12	31,5	75	G1/4	26	41	17	39	41	30	13	14	EV01
CFB-D23J-R1-*	2/2 N.C.	8	1	0 + 2 [AC] - 0 + 0,8 [DC]	15	45	89	G3/8	37	55	27	39	47	36	22	22	EV01
CFB-D24J-R1-*	2/2 N.C.	8	1	0 + 2 [AC] - 0 + 0,8 [DC]	15	45	89	G1/2	37	55	27	39	47	36	22	22	EV01
CFB-D24M-R1-*	2/2 N.C.	13	2,4	0 + 1 [AC] - /	15	45	89	G1/2	37	55	27	39	47	36	22	22	EV01
CFB-D31A-W1-**	3/2 N.C.**	1,4	0,06	0 + 14 [AC/DC]	11	30	79,6	G1/8	23	41	17	39	41	30	13	14	EV45
CFB-D31D-W1-*	3/2 N.C.**	2,8	0,14	0 + 5 [AC/DC]	11	30	79,6	G1/8	23	41	17	39	41	30	13	14	EV45
CFB-D32A-W1-*	3/2 N.C.**	1,4	0,06	0 + 14 [AC/DC]	11	30	79,6	G1/4	23	41	17	39	41	30	13	14	EV45
CFB-D32D-W1-*	3/2 N.C.**	2,8	0,14	0 + 5 [AC/DC]	11	30	79,6	G1/4	23	41	17	39	41	30	13	14	EV45
CFB-D11A-W1-*	2/2 N.O.	1,4	0,07	0 + 22 [AC 50Hz/DC]	11	30	75	G1/8	23	41	17	39	41	30	13	14	EV02
CFB-D12D-W1-*	2/2 N.O.	2,8	0,20	0 + 7,5 [AC 50Hz/DC]	11	30	75	G1/4	23	41	17	39	41	30	13	14	EV02
CFB-D13J-W1-*	2/2 N.O.	8	1	0 + 1,5 [AC 50Hz]	15	45	89	G3/8	37	55	27	39	47	36	22	22	EV02

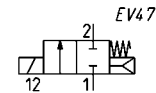
Sterowany bezpośrednio elektrozawór 2/2 N.C. z membraną połączoną



Membrana połączona z ruchomym tłoczkiem zapewnia uzyskanie wysokich przepływów przy szerokim zakresie ciśnień (również ciśnienia zerowego).

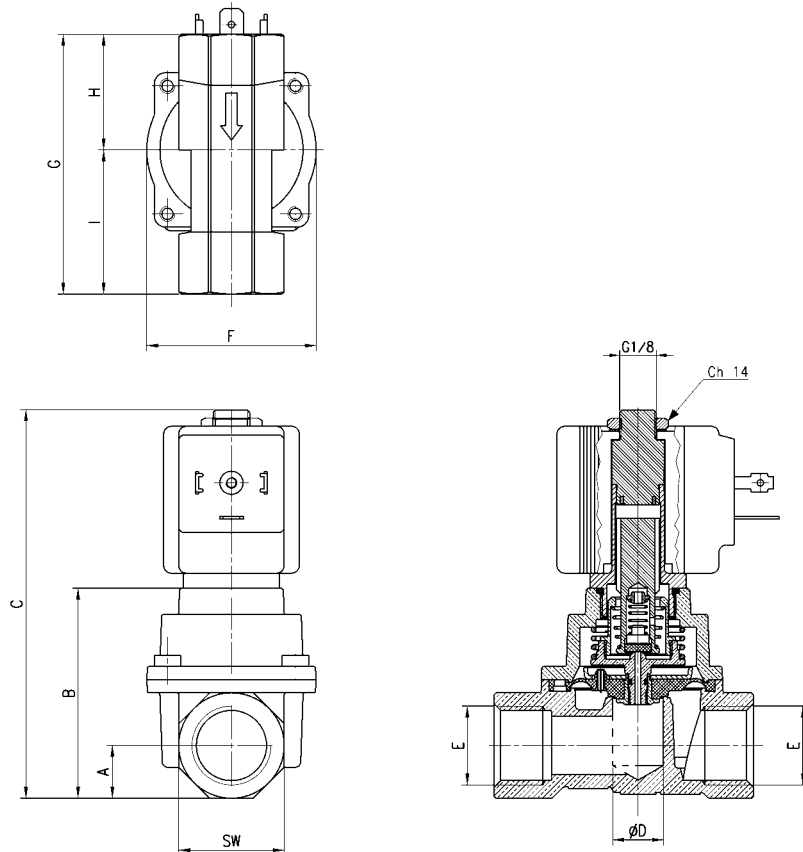
Przyłącza: od G3/8 do G1.

Standardowa membrana w wykonaniu FKM.



OPIS TABELI:

* = należy wybrać odpowiednią cewkę (patrz tabela na stronie 2/1.30.03).

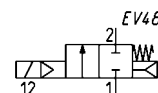


Mod.	Funkcja	Średnica nominalna Ø (mm)	Współczynnik przepływu Kv [m³/h dla wody]	Zakres ciśnień min.-maks. (bar)	A	B	C	E	F	G	H	I	SW
CFB-B23L-W1-*	2/2 N.C.	11,5	2,1	0 + 15 [AC] - 0 + 8 [DC]	14	55,8	103,2	G3/8	45	64	28,2	35,8	28
CFB-B24N-W1-*	2/2 N.C.	13,5	2,5	0 + 15 [AC] - 0 + 8 [DC]	14	55,8	103,2	G1/2	45	69	30,7	38,3	28
CFB-B25P-W1-*	2/2 N.C.	18	5	0 + 15 [AC] - 0 + 5 [DC]	21	72	119,4	G3/4	71	93	43,5	49,5	42
CFB-B26R-W1-*	2/2 N.C.	26	8	0 + 15 [AC] - 0 + 5 [DC]	21	72	119,4	G1	71	93	43,5	49,5	42

Elektrozawór sterowany pośrednio typu 2/2 N.C.

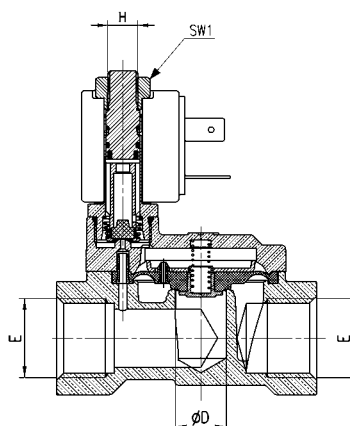
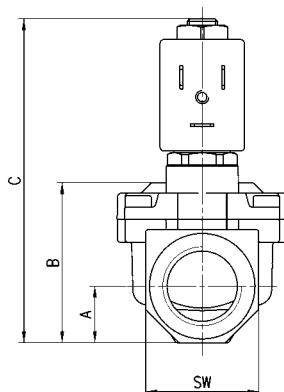
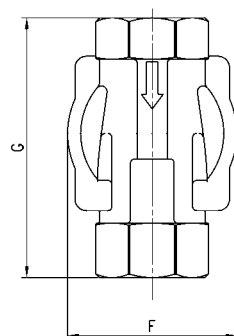
W tych elektrozaworach sterowanych pośrednio położenie membrany kontrolowane jest za pomocą pilota wykorzystującego ciśnienie różnicowe. Zawory te nadają się w szczególności do kontroli mediów o dużym natężeniu przepływu i niewielkim ciśnieniu. Przyłącza: od G3/8 do G2.

Standardowa membrana w wykonaniu NBR. Na życzenie dostępna jest także membrana w wykonaniu FKM lub EPDM.



OPIS TABELI:

* = należy wybrać odpowiednią cewkę (patrz tabela na stronie 2/1.30.03).



Mod.	Funkcja	Średnica nominalna Ø (mm)	Współczynnik przepływu Kv [m ³ /h dla wody]	Zakres ciśnień min.-maks. (bar)	A	B	C	E	F	G	H	SW	SW1
CFB-A23L-R1-*	2/2 N.C.	11,5	1,7	0,1 + 15 [AC/DC]	12	32,5	78,5	G3/8	41,9	57	M8x0,75	24	13
CFB-A24N-R1-*	2/2 N.C.	13,5	3,8	0,1 + 15 [AC/DC]	15	39,7	85,7	G1/2	45	69	M8x0,75	30	13
CFB-A25P-R1-*	2/2 N.C.	18	5	0,2 + 15 [AC/DC]	18	46,5	91,5	G3/4	54,4	74	M8x0,75	34	13
CFB-A26R-R1-*	2/2 N.C.	26	11	0,2 + 12 [AC/DC]	22,5	59,8	104,5	G1	71	93	M8x0,75	45	13
CFB-A27T-R1-*	2/2 N.C.	32	17	0,4 + 12 [AC/DC]	27,5	73,5	130	G1 1/4	86,6	111	G1/8	55	14
CFB-A28X-R1-*	2/2 N.C.	45	27	0,4 + 10 [AC/DC]	31	85	138,3	G1 1/2	110	138	G1/8	62	14
CFB-A29Z-R1-*	2/2 N.C.	50	36	0,4 + 10 [AC/DC]	37,5	98,8	152	G2	110	145	G1/8	75	14

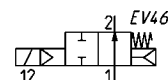
Elektrozawór sterowany pośrednio typu 2/2 N.O.

W tych elektrozworach sterowanych pośrednio położenie membrany kontrolowane jest za pomocą pilota wykorzystującego ciśnienie różnicowe. Zawory te nadają się w szczególności do kontroli mediów o dużym natężeniu przepływu i niewielkim ciśnieniu.

Przyłącza: od G3/8 do G2.

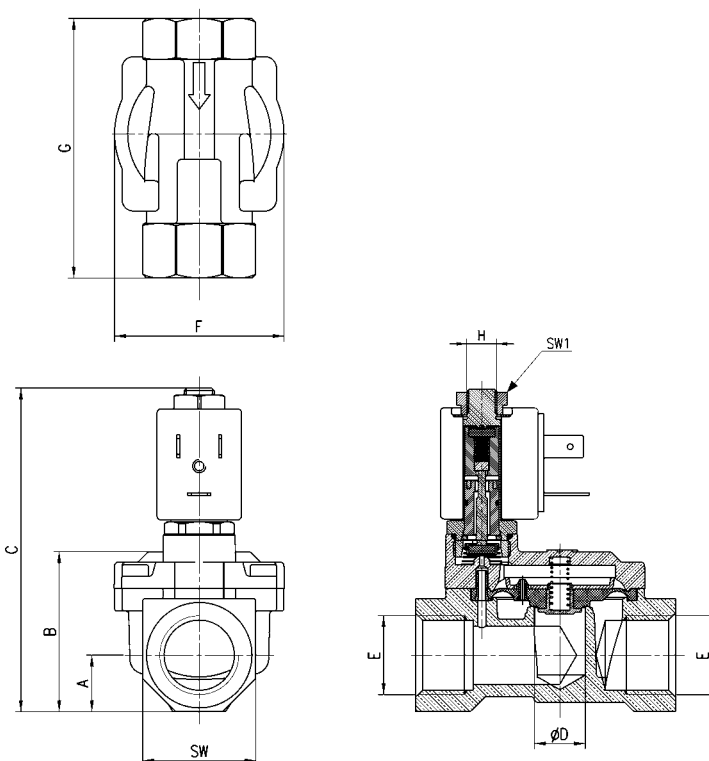
Standardowa membrana w wykonaniu NBR.

Na życzenie dostępna jest także membrana w wykonaniu FKM lub EPDM.



OPIS TABELI:

* = należy wybrać odpowiednią cewkę (patrz tabela na stronie 2/1.30.03).



Mod.	Funkcja	Średnica nominalna Ø (mm)	Współczynnik przepływu Kv [m³/h dla wody]	Zakres ciśnień min.-maks. (bar)	A	B	C	E	F	G	H	SW	SW1
CFB-A13L-R1-*	2/2 N.O.	11,5	1,7	0,1 + 15 [AC/DC]	12	32,5	78,5	G3/8	41,9	57	M8x0,75	24	13,5
CFB-A14N-R1-*	2/2 N.O.	13,5	3,8	0,1 + 15 [AC/DC]	15	39,7	85,7	G1/2	45	69	M8x0,75	30	13,5
CFB-A15P-R1-*	2/2 N.O.	18	5	0,2 + 15 [AC/DC]	18	46,5	92,7	G3/4	54,4	74	M8x0,75	36	13,5
CFB-A16R-R1-*	2/2 N.O.	26	11	0,2 + 12 [AC/DC]	22,5	59,8	104,5	G1	71	93	M8x0,75	45	13,5
CFB-A17T-R1-*	2/2 N.O.	32	17	0,4 + 12 [AC/DC]	27,5	73,5	130	G1 1/4	86,6	111	G1/8	55	14
CFB-A18X-R1-*	2/2 N.O.	45	27	0,4 + 10 [AC/DC]	31	85	138,3	G1 1/2	110	138	G1/8	62	14
CFB-A19Z-R1-*	2/2 N.O.	50	36	0,4 + 10 [AC/DC]	37,5	98,8	152	G2	110	145	G1/8	75	14